

Ref. ALCML

COSMO M

LED

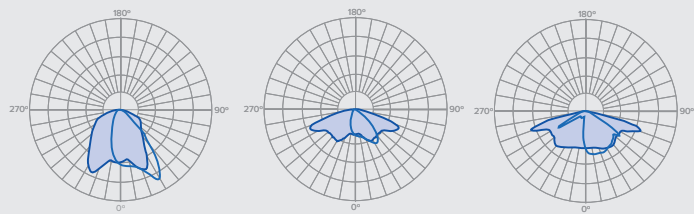
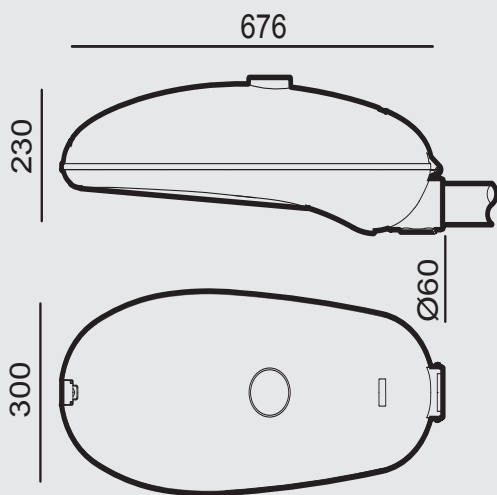

NOVATILUX
 LED TECHNOLOGY BY NOVATILU
RAL
7035

CARACTERISTIQUES

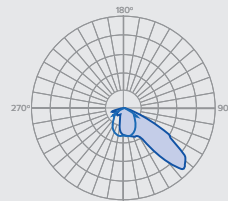
Corps:	Fonte d'aluminium coulée sous pression Verre trempé de 4 mm.
Visserie:	Visserie en acier inoxydable.
Bloc optique:	Module NOVATILUX en 2 formats (16 ou 32 LED). Consulter les températures de couleur et distributions lumineuses.
Équipement électronique:	Pilote réglable à courant constant. Intégré à l'intérieur du luminaire et pré-câblé sur une plaque en acier galvanisé. Classe II. Protecteur de surtensions de 20 kA.
Régulation:	Réglage compatible avec : PWM - 0-10 V - R réglable.
Réduction du flux:	Options de réduction de flux : Double niveau avec ligne de commande ou temporisateur programmable. Multi-niveau avec temporisateur re-programmable. Télégestion.
Source de lumière:	LED : 30 - 100 W
Finition:	Revêtement en peinture poudre polyester par pulvérisation électrostatique sublimé par cuisson. Résistant à la corrosion. Couleur RAL 7035.
Hauteur de montage:	5 - 12 m.
Fixation:	Latérale ou Top: Ø60 mm.
Orientable:	Luminaire orientable de 0° à 15° de inclinaison.

DETAILS

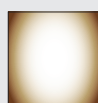




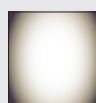
ASYMETRIQUE INTENSIVE (AI) ASYMETRIQUE MOYENNE (AM) ASYMETRIQUE EXTENSIVE (AE)



ASYMETRIQUE FORWARD (F)



3000k



4000k



5000k



Ambre



TABLEAU TECHNIQUE

REF.		ULOR	P (W)	N° LEDS	Im _(REEL)	EF _(REEL) [lm/W]	KG	EFFICACITE NOMINALE 172lm/W	
								L ₇₀	T° DE TRAVAIL
ALCML30	LED	<1%	30W	16	3801	126.7	6.3	>110000h.	de -30 à +50°C
ALCML40	LED	<1%	40W	16	4924	123.1	6.3	>110000h.	de -30 à +50°C
ALCML60	LED	<1%	60W	16	6774	112.9	6.5	>60000h.	de -30 à +50°C
ALCML80	LED	<1%	80W	32	9848	123.1	6.7	>110000h.	de -30 à +50°C
ALCML100	LED	<1%	100W	32	11800	118	6.7	>60000h.	de -30 à +50°C

CONTACTEZ-NOUS:

LUXECO s.a.s – 1 RUE BENJAMIN DELESSERT – 60510 BRESLES

commercial@luxeco.fr

www.luxeco.fr



NOVATILU
URBAN LANDSCAPE