

Ref. ACT

TRONCOCÓNICA



CARACTERISTIQUES



Description:

La colonne Troncocónica est fabriquée en une seule pièce. Elle est de section décroissante jusqu'à 60 mm de diamètre dans sa partie supérieure pour l'ancrage des luminaires. L'union à la plaque de base est assurée par un anneau de renfort et 4 goussets.

Matériau:

fabriquée en une seule pièce d'acier laminé S-235-JR galvanisé à chaud.

Finitions:

Galvanisation à chaud.

Lieu d'installation:

Colonne spécialement conçue pour son installation sur les routes, dans les rues et le long des grands axes urbains, tels que les avenues et les boulevards.

Fixation:

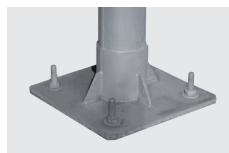
Hauteur de 4 à 6 m:
Par 4 boulons M18x500 mm disposés à entraxes de 200x200 mm.
Hauteur de 7 et 8 m:
Par 4 boulons M18x500 mm disposés à entraxes de 300x300 mm.
Hauteur de 9 à 12 m:
Par 4 boulons M18x500 mm disposés à entraxes de 300x300 mm.

Regard de visite:

Pour loger la boîte de jonction porte-fusibles.



DETAILS



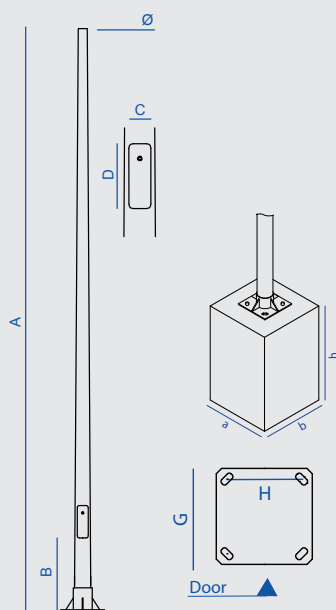


TABLEAU TECHNIQUE

REF.	A	B	C	D	Ø	G	H	a x b x h	Emm
ACT4CON	4000	500	350	80	60	300x300	200x200	500x500x750	M18 x 500
ACT5CON	5000	500	350	90	60	300x300	200x200	500x500x800	M18 x 500
ACT6CON	6000	500	350	90	60	300x300	200x200	500x500x850	M18 x 500
ACT7CON	7000	500	300	110	60	400x400	300x300	500x500x950	M18 x 500
ACT8CON	8000	500	300	110	60	400x400	300x300	500x500x950	M18 x 500
ACT9CON	9000	500	300	115	60	400x400	300x300	500x500x1000	M22x 700
ACT10CON	10000	500	300	115	60	400x400	300x300	550x550x1050	M22 x 700
ACT12CON	12000	500	300	120	60	400x400	300x300	800x800x1250	M22 x 700