

AMPOULES LEDS LL 'LOTUS'

Remplacement des ampoules SHP,IM,mercure.....

Une solution alternative au remplacement des ampoules traditionnelles , la gamme LL (lotus), nouvelle génération d 'ampoule LED de 30 à 50W , avec driver intégré .
Conformité aux normes : CE , ROHS, UL, , LM 79, LM 80, TM-21, FCC, TUV, PSE.



E26/E27



E39/E40

CE RoHS 

Utilisable en luminaire fermé





125lm/W



Version transparente

Version opaque



Spécifications types



30W



40W



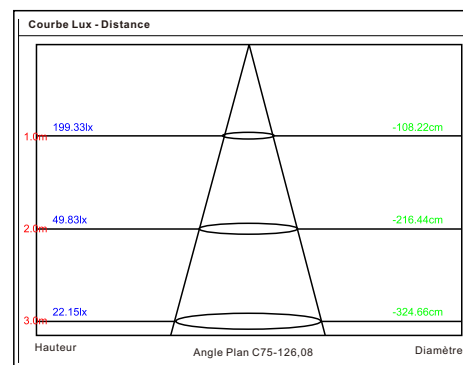
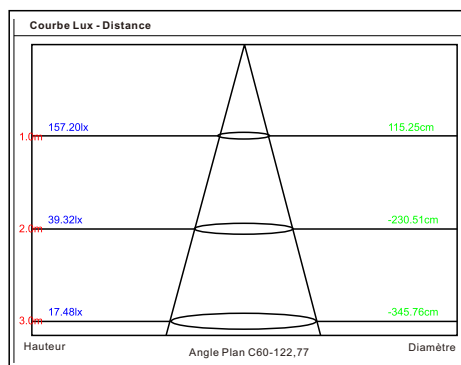
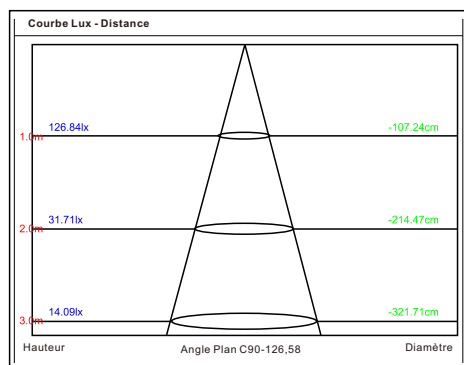
50W



30W

40W

50W



P (w)	Nbre led	PF	CRI	Tension	C T°	Flux (lm)	Dimensions mm	T° fonctionnement	Poids (kg)	Certifications	Equivalent à
30W	96 leds SMD5630 SAMSUNG	≥0.9	≥80	100-277VAC	2700-6500K	3750±200lm	E27 Φ83*240	-30~ +60 °C	0.72kg	CE ROHS TUV PSE	125w SHP MHL
							E40 Φ83*257				
40W	132 leds SMD5630 SAMSUNG	≥0.9	≥80	100-277VAC	2700-6500K	5000±200lm	E27 Φ83*240	-30~ +60 °C	0.76kg	CE ROHS TUV PSE	175w SHP MHL
							E40 Φ83*257				
50W	168 leds SMD5630 SAMSUNG	≥0.9	≥80	100-277VAC	2700-6500K	6250±200lm	E27 Φ83*240	-30~ +60 °C	0.79kg	CE ROHS TUV PSE	250w SHP MHL
							E40 Φ83*257				

led LOTUS

Structure et avantages

SAMSUNG SMD5630 125lm/w



Angle de 360°



IP65
conception étanche



Matériau ignifuge



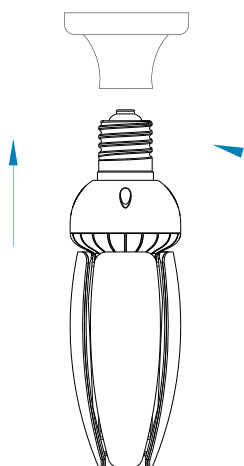
Démontage facile
pour
remplacement driver



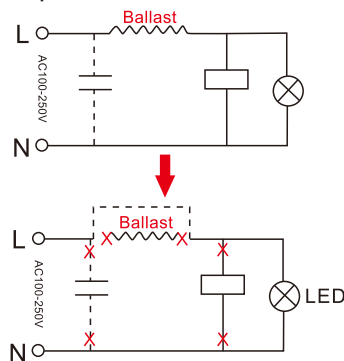
Driver interne

Composants de haute qualité
Condensateur Rubycon
FIRST MOS (USA)
MPS IC Chip (USA)

Installation



Remplacement SHP/IM/VM



PUISSANCE	REFERENCES	CULOT	T° DE COULEUR	Poids	FLUX	GARANTIE
30W	LL360-30W	E27/E40	3000 à 6500K	0,72 kg	3750 lm	5 ANS
40W	LL360-40W	E27/E40	3000 à 6500K	0,76 kg	5000 lm	
50W	LL360-50W	E27/E40	3000 à 6500K	0,79 kg	6250 lm	

Préciser à la commande : T° de couleur et type de culot

APPLICATIONS



WWW.LUXECO.FR