

# AMPOULES LEDS LS180

Remplacement des ampoules SHP,IM,mercure.....

Une solution alternative au remplacement des ampoules traditionnelles , la gamme LS180, nouvelle génération d 'ampoule LED de 20 à 60W , avec driver intégré et diffusion au sol. Conformité aux normes : CE , ROHS, UL, , LM 79, LM 80, TM-21, FCC, TUV, PSE.



E27



E40

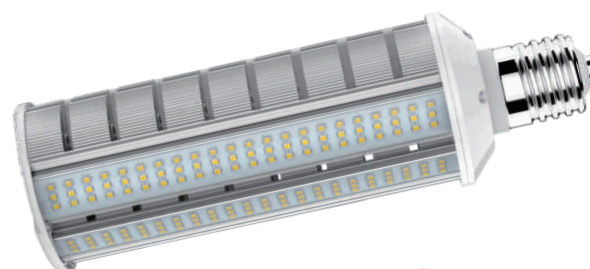
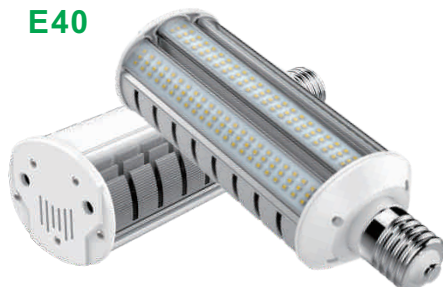


CE RoHS

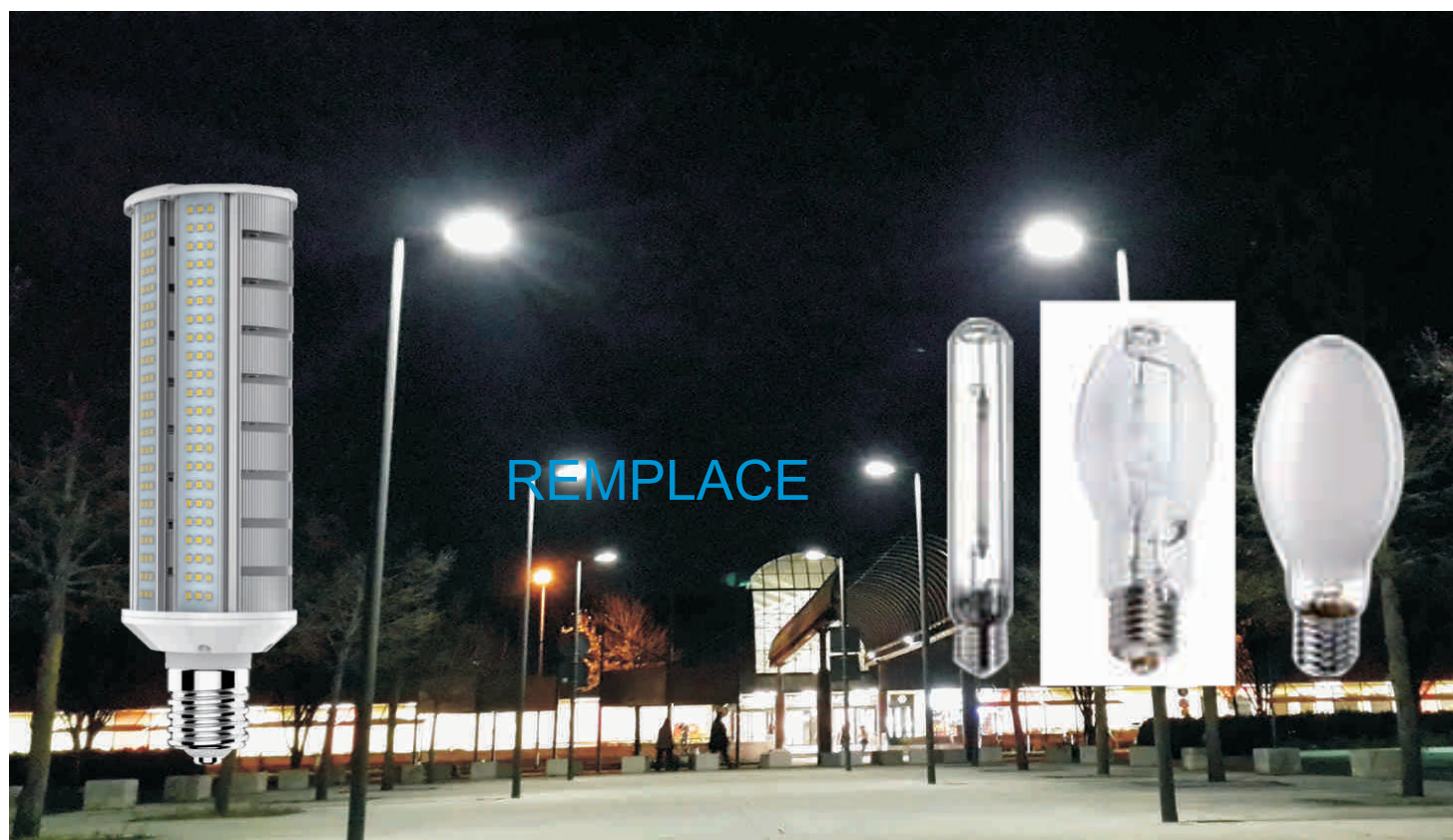


Utilisable en luminaire fermé

SAMSUNG  
LED



150lm/W



# Spécifications types



20W



40W



60W

Durée de vie > 10 ans	Montage interne OK	100-277VAC 50-60Hz	<b>PF</b> ≥ 0.9	<b>CRI</b> ≥ 80	180°	IP65	5 ans de garantie	LED Samsung	<b>IES</b>	<b>ERP LM 80</b>	CE RoHS	<b>PSE TUV</b>
-----------------------	--------------------	--------------------	-----------------	-----------------	------	------	-------------------	-------------	------------	------------------	---------	----------------

P (w)	Nbre led	PF	CRI	Tension	C T°	Flux (lm)	Dimensions mm	T° fonctionnement	Poids (kg)	Certifications	Equivalent à
20W	96 leds SMD 2835 	≥0.9	≥80	100-277VAC	2200-2700K 3000-4000K	3000±200lm	E27 Φ92*134	-40~ +60 °C	0.47kg	CE ROHS	100w SHP MHL
							E40 Φ92*151				
40W	192 leds SMD 2835 	≥0.9	≥80	100-277VAC	2200-2700K 3000-4000K	6000±200lm	E27 Φ92*202	-40~ +60 °C	0.77kg	CE ROHS	200w SHP MHL
							E40 Φ92*218				
60W	294 leds SMD 2835 	≥0.9	≥80	100-277VAC	2200-2700K 3000-4000K	9000±200lm	E27 Φ92*256	-40~ +60 °C	0.97kg	CE ROHS	250w SHP MHL
							E40 Φ92*275				

Préciser à la commande : T° de couleur (2200-2700-3000-4000°k) et type de culot

# Structure et avantages

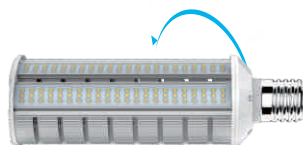
2835 150lm/W



Twistable 350°



Angle 180°



Matériau ignifuge



**Driver interne**

Composants de

haute qualité



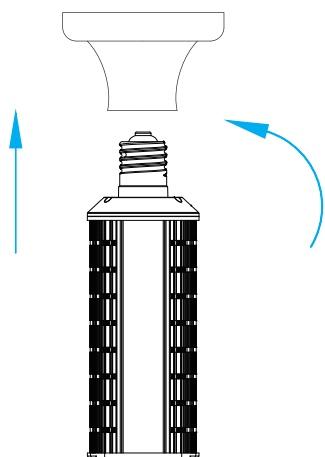
**Condensateur Rubycon**

**FIRST MOS (USA)**

**MPS IC Chip (USA)**

# Installation

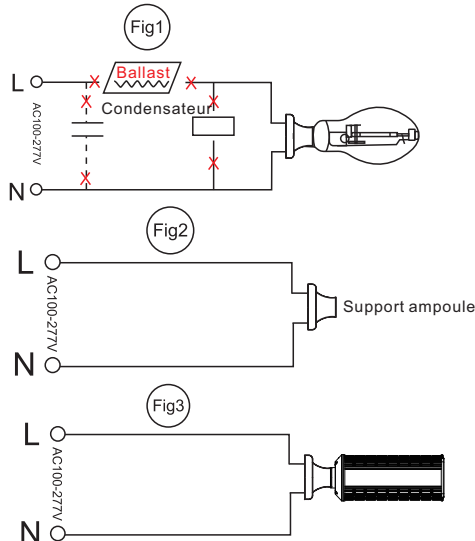
## Remplacement SHP/IM/VM



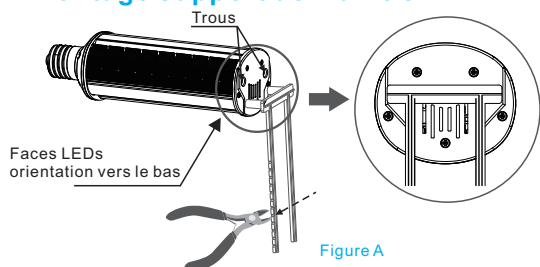
**Etape 1:**  
Voir Figure 1  
Retirer l'ancien ballast ou le déconnecter

**Etape 2:**  
Voir Figure 2  
Reconnecter directement à la lampe

**Etape 3:**  
Voir Figure 3  
Installer la nouvelle ampoule

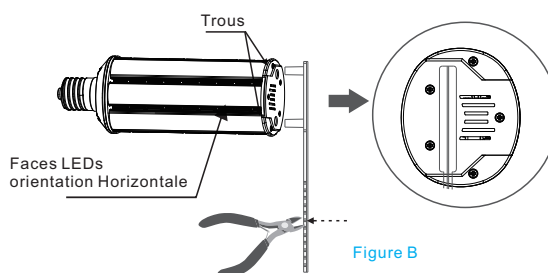


## Montage support de maintien



### Instructions pour support double( figure A):

- Etape 1 : Visser la lampe sur le support puis ajuster l'orientation des faces Leds vers le bas
- Etape 2 : Fixer le support double sur le bas de la face
- Etape 3 : Couper la partie en excès

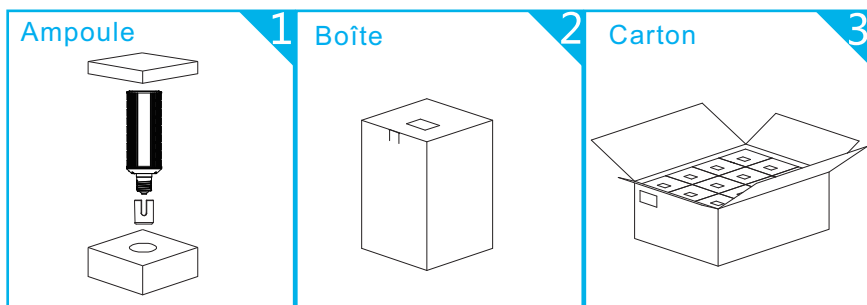


### Instructions pour support simple( figure B):

- Etape 1 : Visser la lampe sur le support puis ajuster l'orientation des faces Leds horizontale
- Etape 2 : Fixer le support double côté opposé des faces Leds
- Etape 3 : Couper la partie en excès

# Packaging

PUISSANCE	Dimensions boîte unitaire	Poids colis unitaire	Quantité par carton	Poids/carton	Dimensions carton	GARANTIE
20W	93*93-190 mm	0.58kg	24	13.97kg	390*296*396 mm	5 ANS
40W	102*102*258 mm	0.90kg	12	11kg	425*322*273 mm	
60W	102*102*305 mm	1.18kg	12	14.21kg	425*322*320 mm	

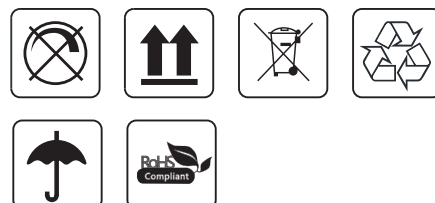


Packaging Quantité

**20W : 24 pièces**  
**40W - 60W : 12 pièces**

## ⚠ Avertissement

- Risque de choc électrique. ne pas travailler en exposition directe à l'eau.
- Ne pas utiliser avec des Dimmers , Timers ou autre système de contrôle.
- 20W, 40W et 60W sont utilisables en luminaires totalement fermés.
- Ne pas ouvrir l'ampoule sans notre accord
- Lisez attentivement la notice avant installation.



## APPLICATIONS



Avant

Après

