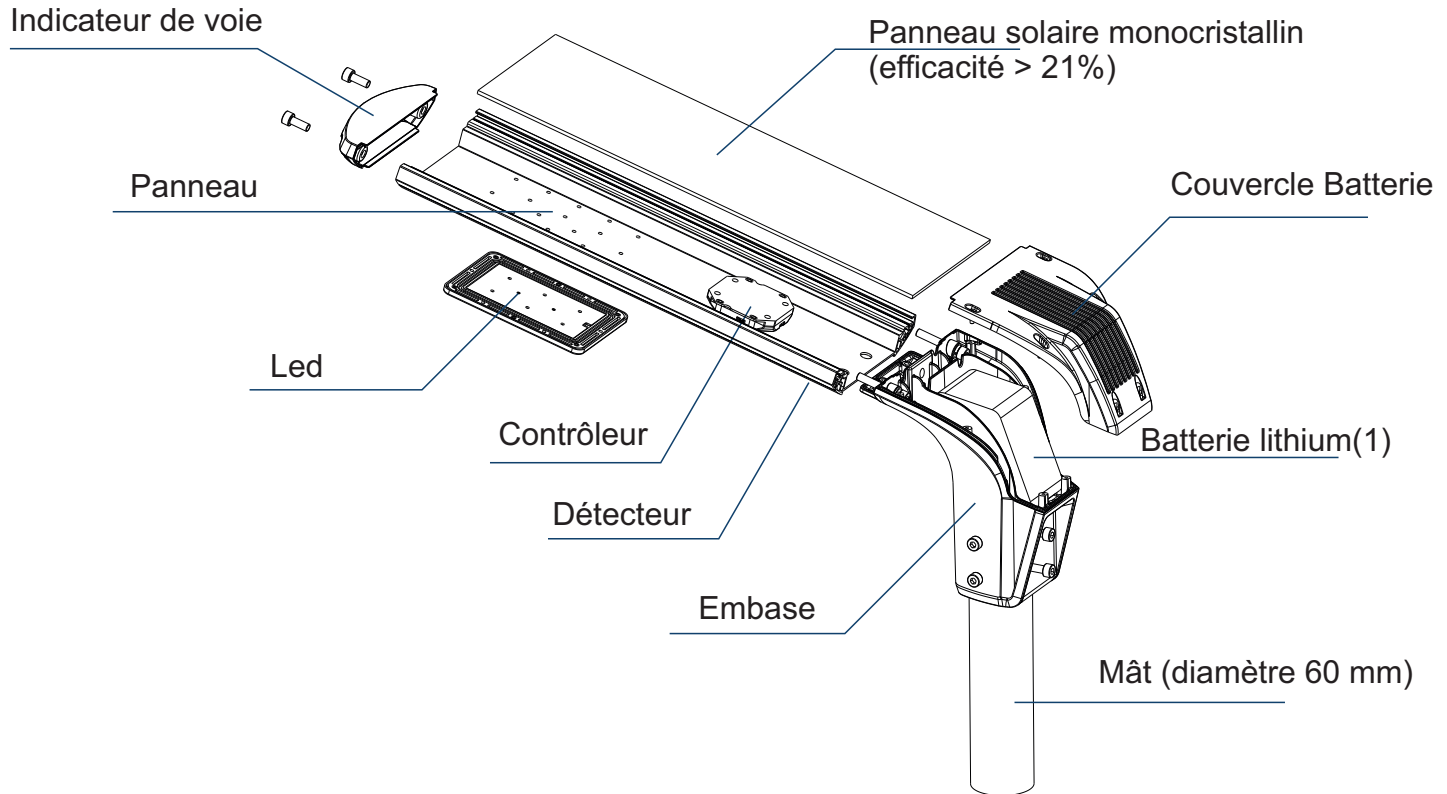


2. Structure



(1) Option Hybride secours réseau 100-240 Vac