

Ref. ALVLL

VILLA LUXE

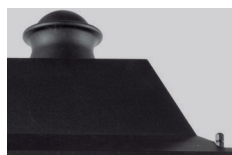
LED

NOVATILUX
 LED TECHNOLOGY BY NOVATILU


CARACTERISTIQUES

Corps:	Fonte d'aluminium coulée sous pression Verre trempé de 4 mm.
Visserie:	Visserie en acier inoxydable.
Bloc optique:	Module NOVATILUX en format unique (16 LED). Consulter les températures de couleur et distributions lumineuses.
Équipement électronique:	Pilote réglable à courant constant. Intégré à l'intérieur du luminaire et pré-câblé sur une plaque en acier galvanisé. Classe II. Protecteur de surtensions de 20 kA.
Régulation:	Réglage compatible avec : PWM - 0-10 V - R réglable.
Réduction du flux:	Options de réduction de flux : Double niveau avec ligne de commande ou temporisateur programmable. Multi-niveau avec temporisateur re-programmable. Télégestion.
Source de lumière:	LED : 30-60 W
Finition:	Revêtement en peinture poudre polyester par pulvérisation électrostatique sublimé par cuisson. Résistant à la corrosion. Couleur Noir mat.
Hauteur de montage:	3,5 - 6 m.
Fixation:	Top: 3/4" GAS. Ø60mm accessoire en option non fourni.
Orientable:	Luminaire no orientable.

DETAILS



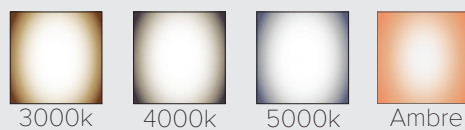
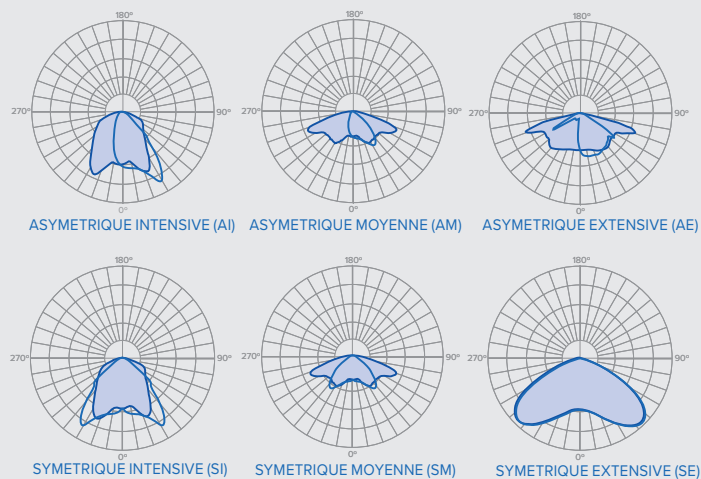
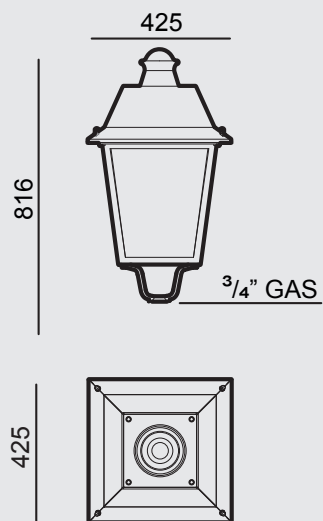


TABLEAU TECHNIQUE

REF.	LED	ULOR	P (W)	N° LEDS	lm _(REEL)	EF _(REEL) [lm/W]	KG	EFFICACITE NOMINALE 172lm/W	
								L ₇₀	T° DE TRAVAIL
ALVLL30	LED	<1%	30W	16	3801	126.7	9	>110000h.	de -30 à +50°C
ALVLL40	LED	<1%	40W	16	4924	123.1	9	>110000h.	de -30 à +50°C
ALVLL60	LED	<1%	60W	16	6774	112.9	9	>60000h.	de -30 à +50°C